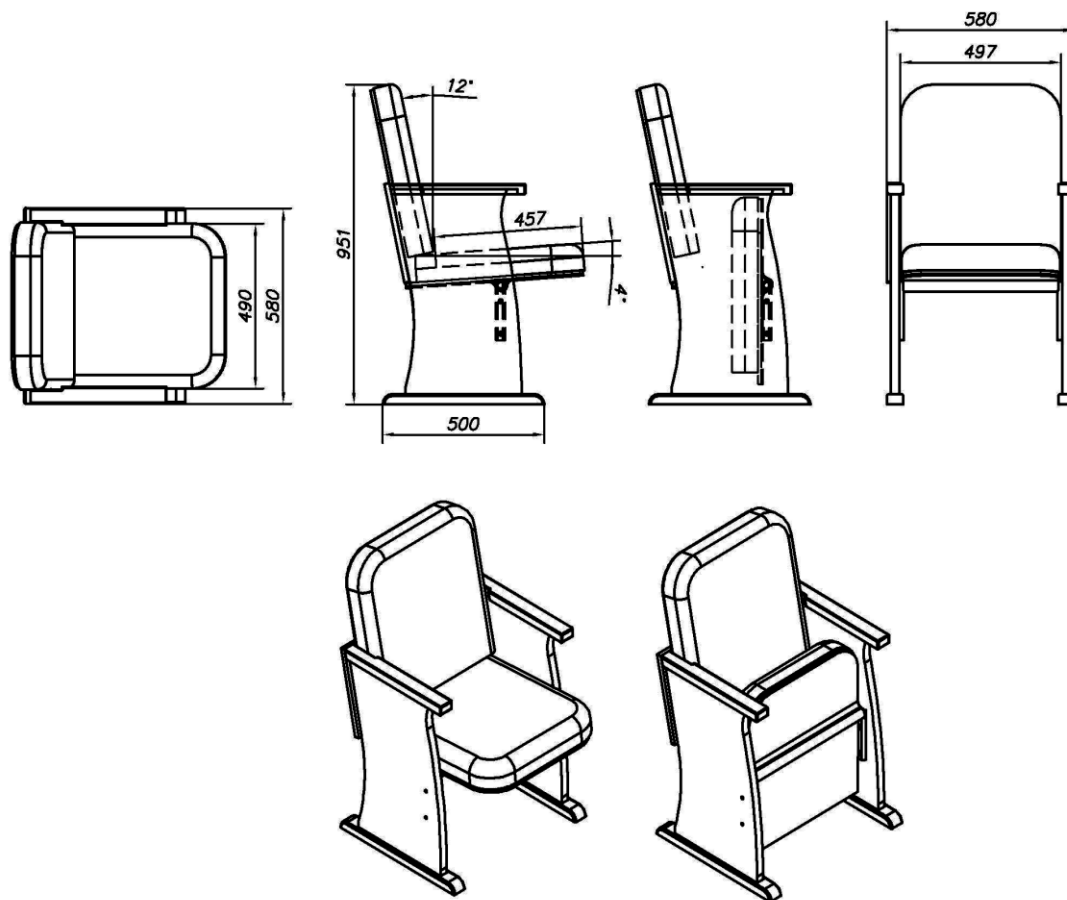


Кресло «ТЕАТРАЛЬНОЕ-3»

Кресло для актовых залов



Основа кресла – ЛДСП 26 мм. и ЛДСП 16 мм.

Мягкий элемент – ППУ- 80/22.

Обивочный материал – капрвелюр.

Поставка - в разобранном виде.

Дополнительная комплектация:

- столик откидной.

Секционности:

2-х, 3-х, 4-х **СТОРГООЕ ОГРАНИЧЕНИЕ**

Кресло «Театральное-3»

Спинка и сиденье мягкие с настилом из ППУ толщ. 80 мм.

Спинка, сиденье и подлокотники обшиты капрвелюром.

Ножки кресла изготовлены из ламинированного ЛДСП толщиной 26 мм , верхний и нижний элементы - декоративные из массива натурального дерева, задняя часть кресла из ЛДСП толщиной 16 мм.

Благодаря особой конструкции, кресло можно устанавливать в зале без крепления к полу (мобильное кресло – секция).

Основание спинки - фанера толщ. 10 мм. Сиденье конструктивно выполнено из 2х частей: подспинника из ДВП толщ. 4 мм без настила и лицевой части из фанеры толщ. 10 мм с настилом.

Механизм опрокидывания изготовлен из труб ф 22х2,5 мм. и ф 18х2,5 мм , трубы плоскоовального сечения 30х15х1,5 мм. И крепится к сиденью винтами М6. На концах трубы установлены полиэтиленовые заглушки. Металлические части имеют защитно-декоративное покрытие эпоксидно-полимерной порошковой краской.

В щитах сиденья, спинки и подлокотников запрессованы «внутренние гайки с лепестками» для крепления к каркасу кресла при помощи винтов М6.

Кресла могут комплектоваться столиками на задней части спинки.

Применяемые материалы:

Фанера	ГОСТ 3916-1-96
Пенополиуретан	ТУ 6-55-405-90
Ткань капроновая	ТУ 17-62-9905-81
Капрорелюр	ТУ 17-21-40-3-90
Сталь Ст3	
Труба ф22х1,2мм; ф22х1,5мм; ф25х2,5мм; ф25х2,8 мм; ф32х3мм; 30х15х1,5 мм.	ГОСТ 8334-75
Эпоксидно-полиэфирная порошковая краска	ТУ 6-10-1597-77
Плита ламинированная ДСП толщ. 32мм	ТУ 13-0260215-02-87
Плита ламинированная ДСП толщ. 16мм	ТУ 13-0260215-02-87
Материал кромочный МКР-2	ТУ 13-771-90
Клей-расплав ПКР-8--30	ТУ 5772-12-966541-001-93

7.Фурнитура и прочие изделия.

шуруп 1-3х10,1-3х32мм

ГОСТ 1145-80

Винт М6-12, М6-16, М6-20, М6-25, М6-30

ГОСТ 17474-80

Гайка М6

ГОСТ 5916-70

Скрепка

ТУ 13-656-82