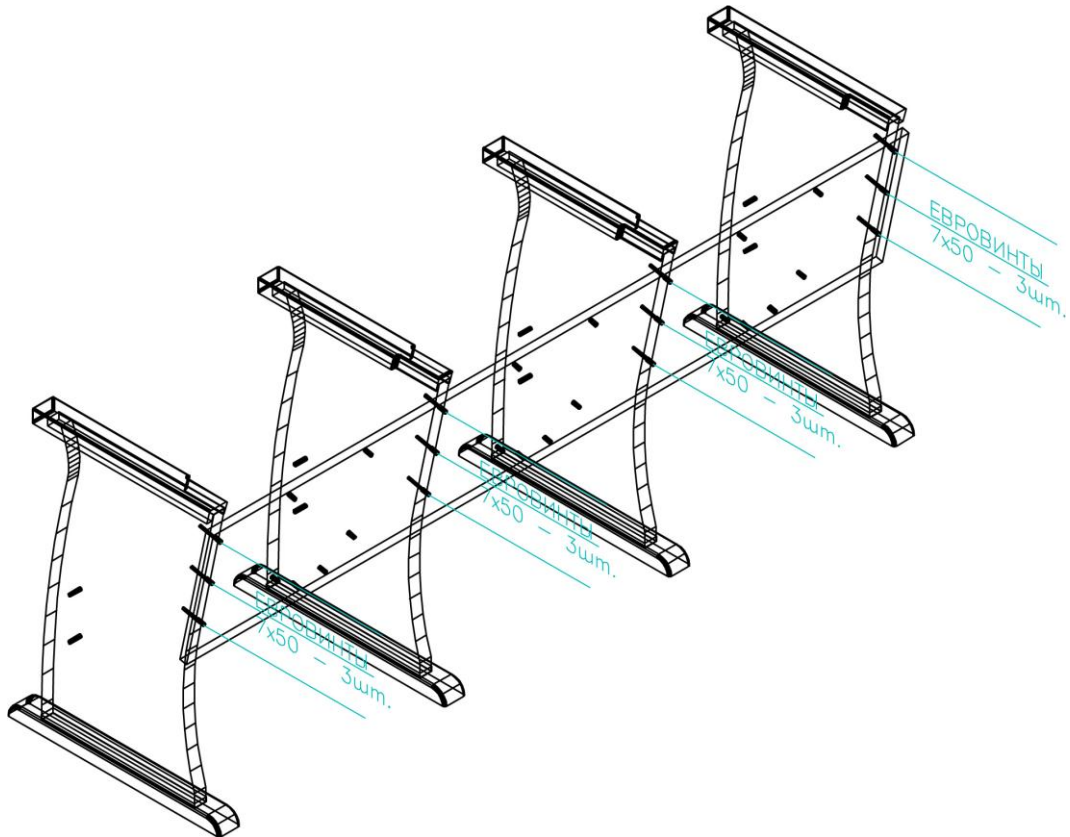


СХЕМА СБОРКИ КРЕСЛА «ТЕАТРАЛЬНОЕ - 3», трёхместная секция.
(соблюдайте очередность сборки)

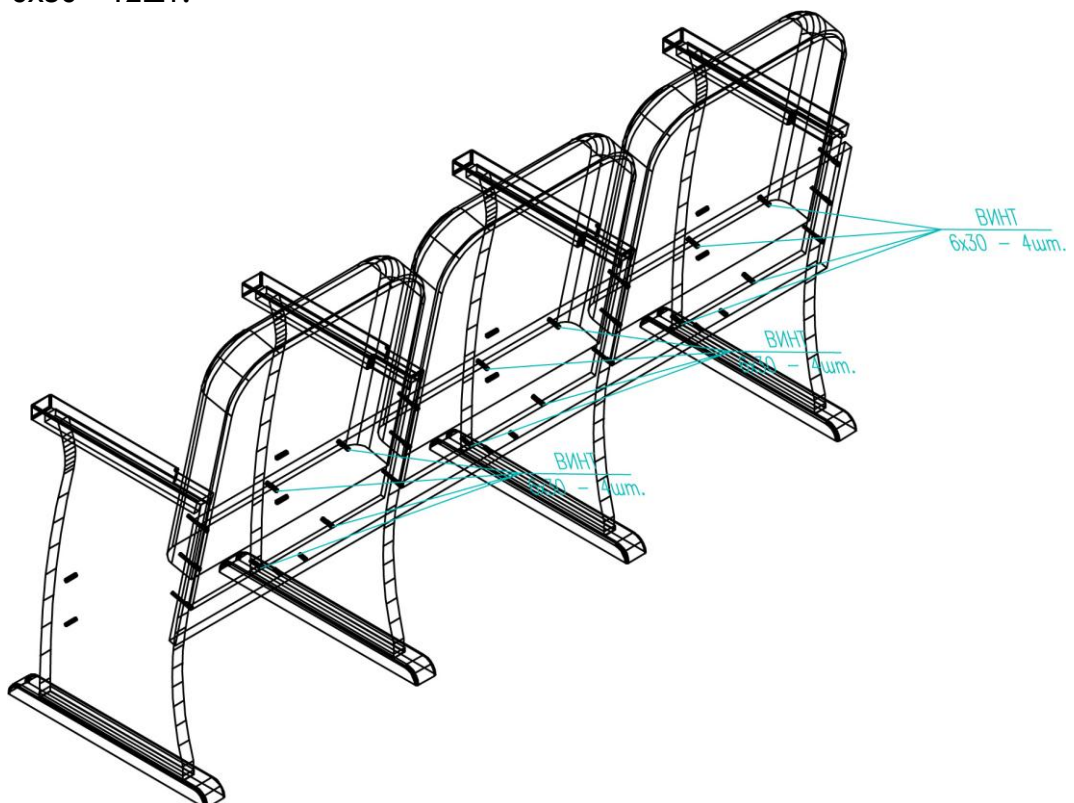
1. Крепление заднего ЭКРАНА к ОПОРАМ кресла

- левая опора - 1шт.
- средняя опора - 2шт.
- правая опора - 1шт.
- экран задний - 1шт.
- «евровинт» 7х50 - 12шт.



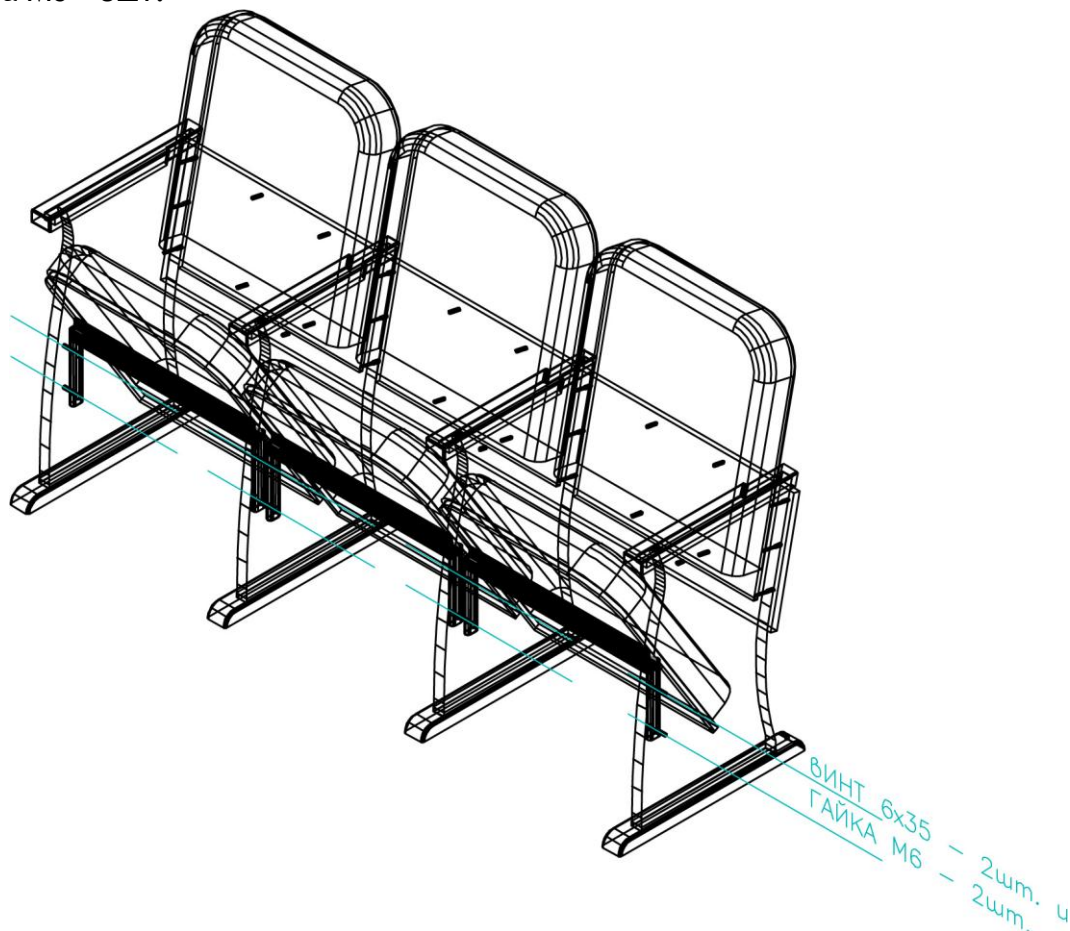
2. Крепление СПИНКИ к заднему ЭКРАНУ

- спинка кресла - 3шт.
- ранее собранный каркас из опор кресла и заднего экрана.
- винт 6х30 - 12шт.



3. Крепление СИДЕНЬЯ с механизмом «качалка» к ОПОРАМ кресла

- сиденье с механизмом «качалка» - 3шт.
- ранее собранный каркас из опор кресла, заднего экрана и спинок.
- винт 6x35 - 8шт.
- гайка М6 - 8шт.



4. Крепление ДЕКОРАТИВНОГО ЭЛЕМЕНТА на задней части СПИНКИ

- декоративный элемент спинки - 3шт.
- ранее собранный каркас из опор кресла, заднего экрана, спинок и сиденья.
- саморез с планшайбой - 12шт.

(Декоративный элемент упирается в экран и устанавливается по центру спинки. В декоративном элементе имеются насечки, через которые саморезами декоративны элемент крепится к спинке кресла).

